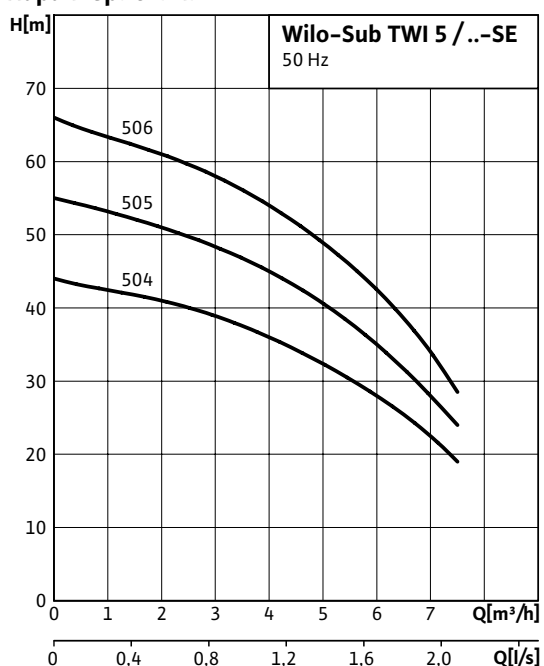


## Лист данных: Wilo-Sub-TWI 5-SE 506 FS (1~230 В, 50 Гц)

### Характеристики



### Допустимая перекачиваемая среда (другие среды по запросу)

|   |   |
|---|---|
| Чистая вода без осаждающихся веществ          | • |
| Бытовая, холодная, охлаждающая, дождевая вода | • |
| Питьевая вода                                 | • |

### Мощность

|  |                   |             |
|--|-------------------|-------------|
| Входное давление макс.                       | $H$               | 4 бар       |
| Температура перекачиваемой жидкости          | $T$               | +3...+40 °C |
| Температура окружающей среды, макс.          | $T$               | 40 °C       |
| Стандартное исполнение для рабочего давления | $p_{\text{макс}}$ | 10 бар      |
| Частота вращения                             | $n$               | 2850 об/мин |

### Мотор/электроника

|                       |                |       |
|-----------------------|----------------|-------|
| Степень защиты        | IP 68          |       |
| Класс изоляции        | F              |       |
| Потребляемая мощность | $P_1$          | 2 кВт |
| Подключение к сети    | 1~230 В, 50 Гц |       |

### Подсоединения к трубопроводу

|   |       |
|---|-------|
| Номинальный внутренний диаметр для подсоединения, с напорной стороны    | Rp 1½ |
| Номинальный внутренний диаметр для подсоединения, на стороне всасывания | Rp 1½ |

### Материалы

|                                |                            |
|--------------------------------|----------------------------|
| Корпус насоса                  | 1.4301                     |
| Рабочее колесо                 | 1.4301                     |
| Вал насоса                     | 1.4301                     |
| Скользящее торцевое уплотнение | SiC/SiC<br>графит/керамика |
| Секции                         | 1.4301                     |
| Диффузор/Инжектор              | 1.4301                     |
| Уплотнение                     | NBR                        |

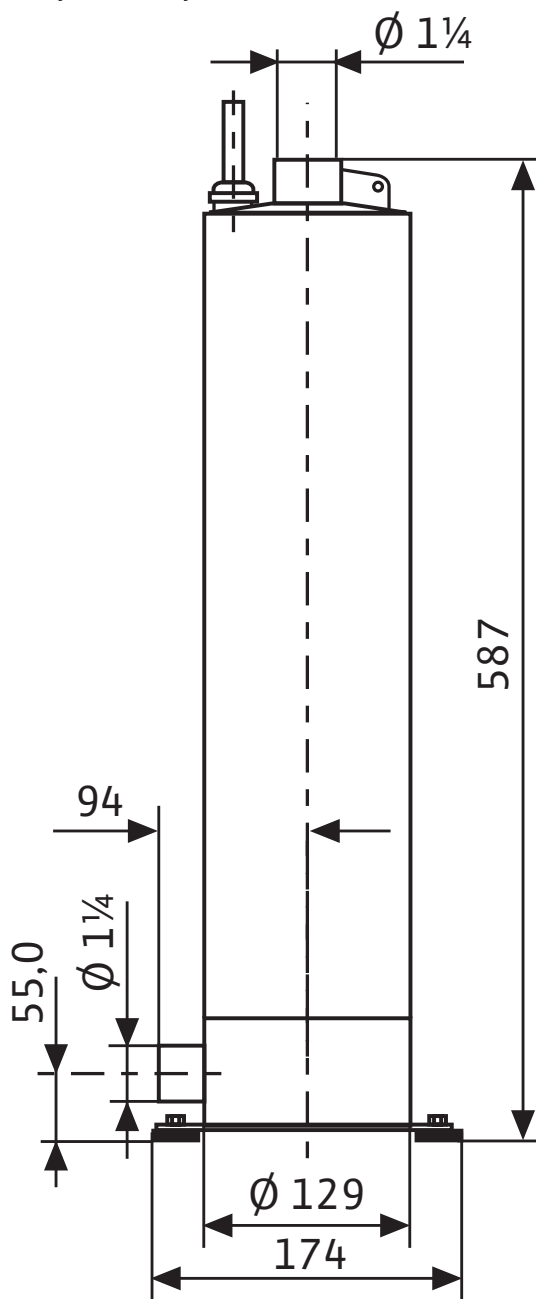
### Данные для заказа

|         |                 |
|---------|-----------------|
| Изделие | Wilo            |
| Тип     | TWI 5-SE 506 FS |
| Арт.-№  | 4144968         |

Лист данных: Wilo-Sub-TWI 5-SE 506 FS (1~230 В, 50 Гц)

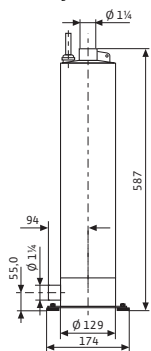
Габаритный чертеж

|            |   |       |
|------------|---|-------|
| Вес, прим. | т | 20 кг |
|------------|---|-------|



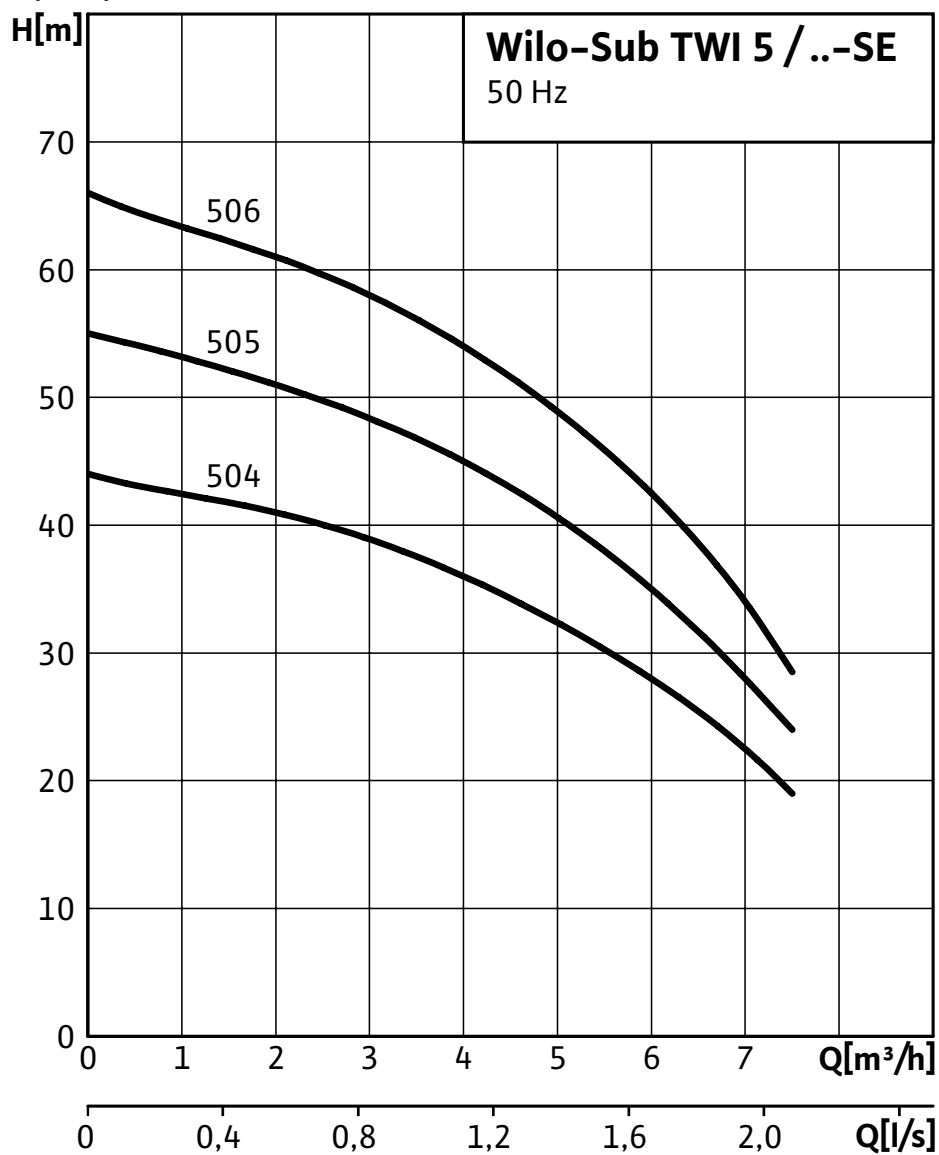
Размеры и габаритные чертежи: Wilo-Sub-TWI 5-SE 506 FS (1~230 В, 50 Гц)

Габаритный чертеж



**Характеристики: Wilo-Sub-TWI 5-SE 506 FS (1~230 В, 50 Гц)**

Характеристики



## Тексты заявок: Wilo-Sub-TWI 5-SE 506 FS (1~230 В, 50 Гц)

Полностью погружной многоступенчатый самоохлаждающийся насос со стандартной всасывающей корзиной для установки на дне резервуара/цистерны.

Для перекачивания чистой воды из резервуаров, цистерн или колодцев с глубиной погружения до 20 м. Все соприкасающиеся с перекачиваемой средой детали защищены от коррозии.

Насос в исполнении для однофазного тока с соединительным кабелем, распределительной коробкой (IP56) с защитой мотора от перегрева, выключателем ВКЛ./ВЫКЛ., а также соединительным кабелем длиной 1 м со штекером с защитным контактом. Возможна сухая установка. Исполнение для трехфазного тока с открытым концом кабеля.

Исполнение TWI 5 со стандартным фильтрующим стаканом со стороны подводящего трубопровода.

Варианты: исполнение SE с боковым подводящим патрубком; исполнение FS со встроенным поплавковым выключателем.

Объем поставки: насос с соединительным кабелем длиной 20 м; предохранительный трос из полипропилена; инструкция по монтажу и эксплуатации.

### Материалы

Корпус насоса: 1.4301

Рабочее колесо: 1.4301

Вал насоса: 1.4301

Скользящее торцевое уплотнение: SiC/SiC / графит/керамика

Секции: 1.4301

Диффузор/Инжектор: 1.4301

Уплотнение: NBR

### Допустимая перекачиваемая среда (другие среды по запросу)

Чистая вода без осаждающихся веществ: •

Бытовая, холодная, охлаждающая, дождевая вода: •

### Мощность

Входное давление макс.: 4 бар

Температура перекачиваемой жидкости: +3...+40 °C

Температура окружающей среды, макс.: 40 °C

Стандартное исполнение для рабочего давления: 10 бар

Подключение к сети 1~, стандартное исполнение: 230 В

Подключение к сети 3~: альтернативное применение без наценки: – V

Частота сети: 50 Гц

Частота вращения: 2850 об/мин

### Мотор/электроника

Степень защиты: IP 68

Класс изоляции: F

Потребляемая мощность: 1700 Вт

### Подсоединения к трубопроводу

Номинальный внутренний диаметр для подсоединения, с напорной стороны: Rp 1¼

Номинальный внутренний диаметр для подсоединения, на стороне всасывания: Rp 1¼

### Данные для заказа

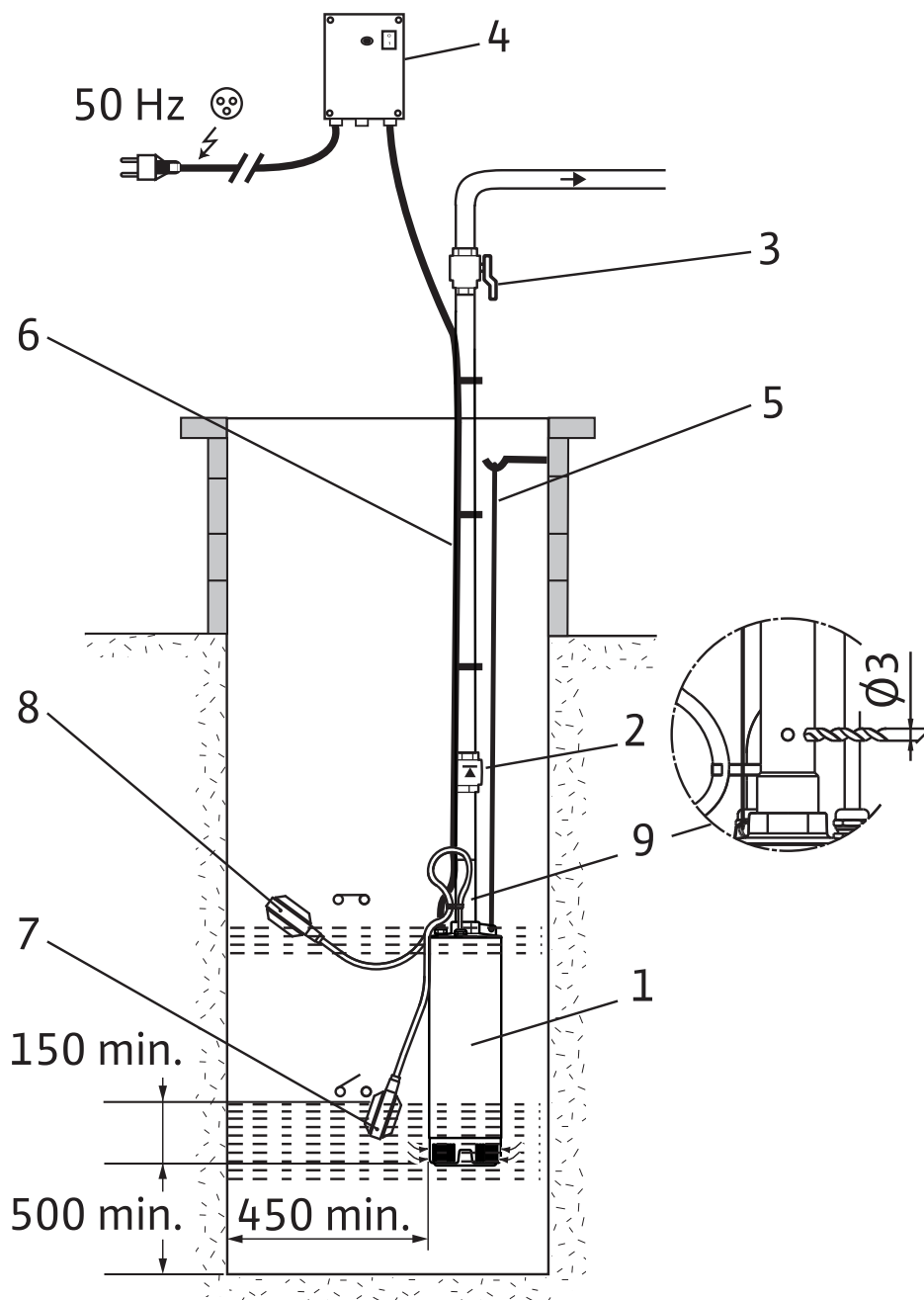
**Тексты заявок: Wilo-Sub-TWI 5-SE 506 FS (1~230 В, 50 Гц)**

Вес, прим.: 20 кг

Тип: TWI 5-SE 506 FS

Арт.-№: 4144968

## Монтажные чертежи: Wilo-Sub-TWI 5-SE 506 FS (1~230 В, 50 Гц)



### Обозначения

- 1 Погружной насос Wilo-Sub TWI 5 FS (1~)
- 2 Обратный клапан
- 3 Задвижка
- 4 Соединительная коробка однофазного тока
- 5 Поддерживающий трос
- 6 Токоподводящий провод
- 7 Поплавок в нижней позиции
- 8 Поплавок в верхней позиции
- 9 Отверстие для удаления воздуха (выполнить самостоятельно,  $\varnothing 3$  мм)